

RS210/310 Electric Strike Installation Instructions

The RS210/310 Electric Strike is surface mounted and designed with the strength and durability for use with rim exit devices with a 1/2" (RS210) or 3/4" (RS310) throw Pullman latchbolt. No cutting on the frame is required for installation. Unit is field selectable for fail-safe and fail-secure operation, and for 12 or 24VDC. The RS210 has a 1/2" (12.7mm) thick metal housing. The RS310 has a 3/4" (19mm) thick metal housing.

Specifications

Operating Voltage	12/24VDC
Current Draw	540mA/12VDC, 270mA/24VDC
Operating Temperature	14°F to 120°F (-10°C~+49°C)
Static Strength	1500 lbs
Dynamic Strength	70 ft-lbs
Endurance Rating	250,000 cycles
Lock Mode	Field selectable fail-safe and fail-secure Non-fire rated model

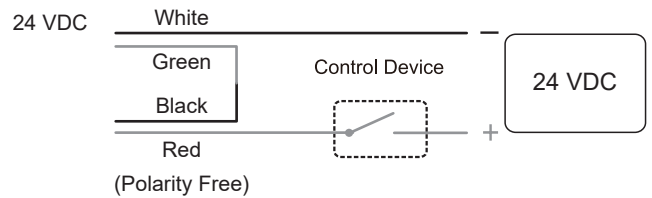
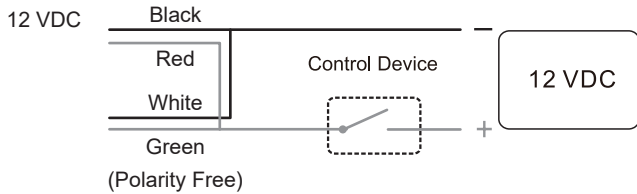
UL Requirements

- The RS210/310 series is intended to be used with UL Listed Exit hardware
- The RS210/310 series shall not impair the intended operation of an emergency exit
- The RS210/310 series shall not impair the operation of panic hardware mounted on the door

UL294 Performance Level	Destructive Attack: Level I Line Security: Level I Standby Power: Level I Endurance: Level IV
----------------------------	--

Wiring Diagrams

Dual Voltage

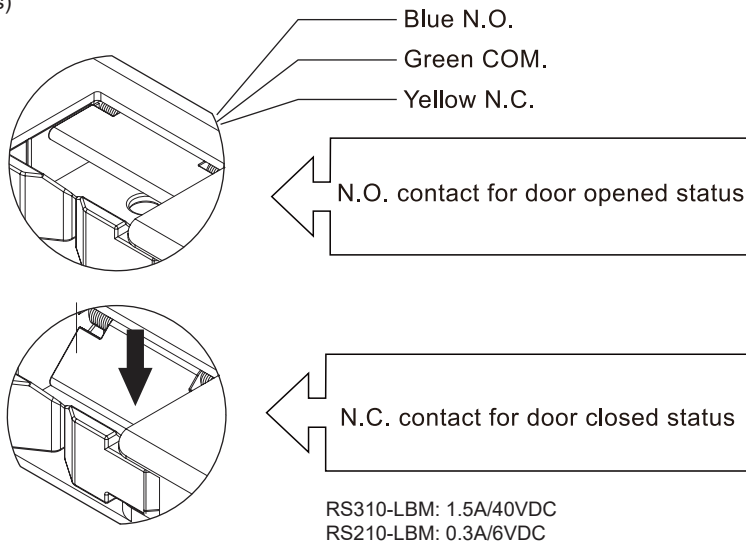


CAUTION

Overheated or burnt coils caused by incorrect voltage/wire harness combinations will not be covered under warranty

Latch Monitor

(On select models)



WARNING

Warnings indicate potentially hazardous conditions, which if not avoided or corrected, may cause death or serious injury.

CAUTION

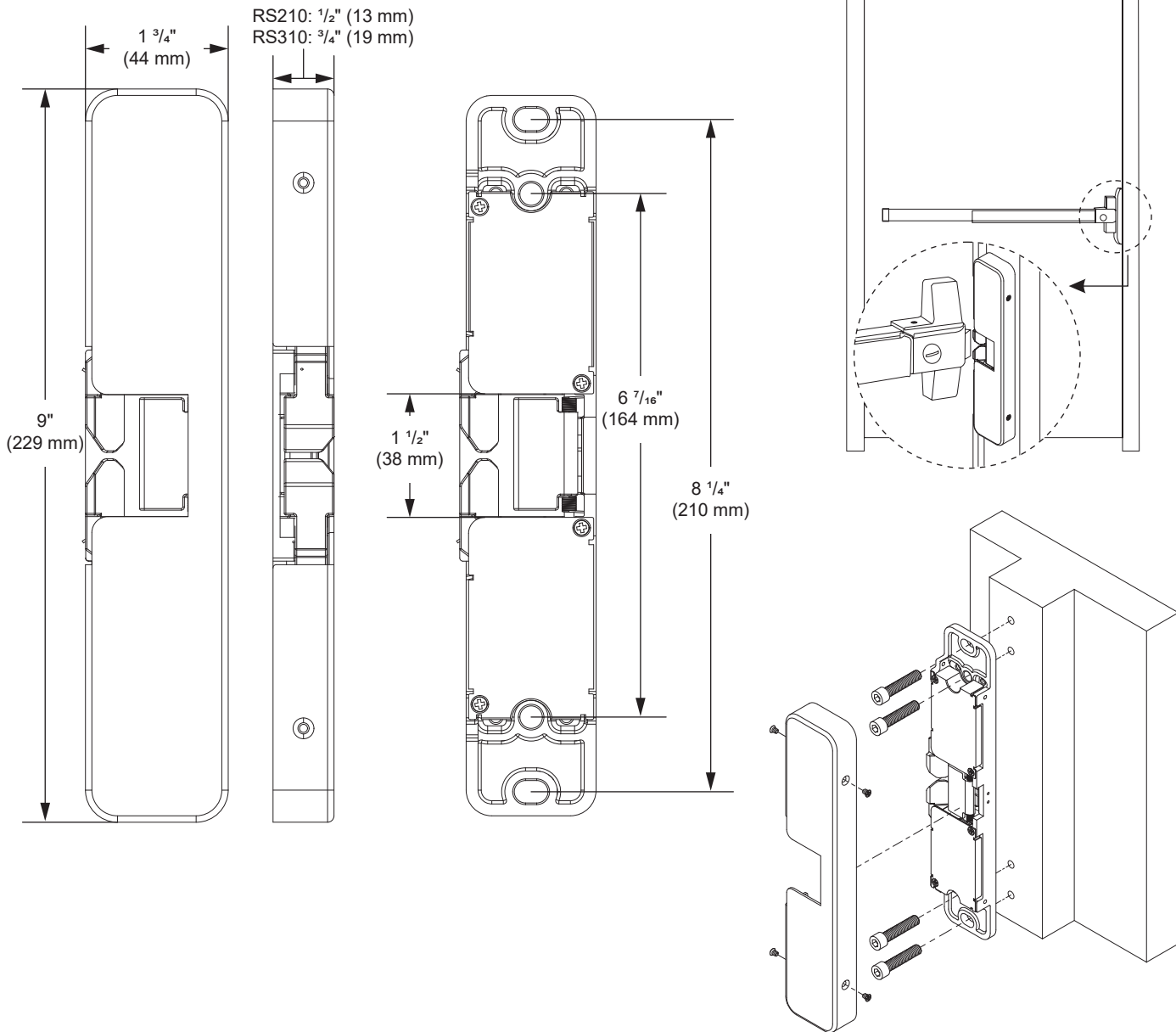
Cautions indicate potentially hazardous conditions, which if not avoided or corrected, may cause minor or moderate injury. Cautions may also warn against unsafe practices.

NOTICE

Notices indicate a condition that may cause equipment or property damage only.

Surface Mount Installation

Frame application: Metal or Wood



Changing Fail-safe/Fail-secure

Fail-secure (factory default) or fail-safe is field selectable for **NON-FIRE RATED MODELS ONLY** by changing position of screws as shown.

1. Loosen and remove the locking screw.
2. Loosen and move the sliding screw to the desired setting, and replace/retighten both screws.

Fail-safe



Fail-secure



For details regarding the limited warranty:

Customer Service

1-877-671-7011

www.allegion.com/us

Instructions d'installation pour les gâches électriques des séries RS210/310

Les gâches électriques RS210/310 sont posées en applique et conçues avec la résistance et la durabilité nécessaires pour une utilisation avec des dispositifs de sortie de secours équipés de pènes demi-tour Pullman à saillie de 12,7 mm (0,5 po) pour le modèle RS210 et de 19,1 mm (0,75 po) pour le modèle RS310. Aucune découpe du cadre n'est nécessaire pour l'installation. Un fonctionnement avec « fermeture en cas de panne de courant » ou « ouverture en cas de panne de courant » et en 12 ou 24 V c.c. peut être sélectionné sur le terrain. Le modèle RS210 est équipé d'un boîtier en métal de 12,7 mm (0,5 po) d'épaisseur. Le modèle RS310 est équipé d'un boîtier en métal de 19 mm (0,75 po) d'épaisseur.

Spécifications

Tension de fonctionnement	12/24 V c.c.
Appel de courant	540 mA/12 V c.c., 270 mA/24 V c.c.
Température de fonctionnement	de -10 °C à +49 °C (de 14 °F à 120 °F)
Résistance statique	680,39 kg (1 500 lb)
Résistance dynamique	94,9 N.m (70 lb-pi)
Indice de résistance	250 000 cycles
Mode de verrouillage	Possibilité de sélectionner sur le terrain un fonctionnement avec « fermeture en cas de panne de courant » ou « ouverture en cas de panne de courant » - Modèle non résistant au feu

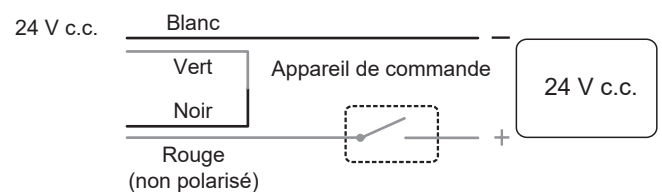
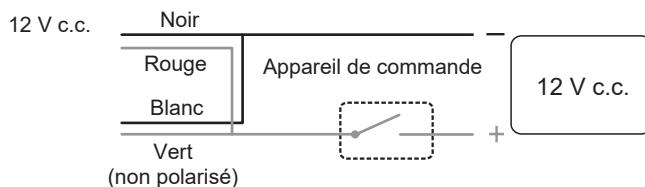
Exigences UL

- Les séries RS210/310 sont conçues pour une utilisation avec du matériel pour sortie de secours homologué UL.
- Les séries RS210/310 ne doivent pas entraver le fonctionnement prévu de la sortie de secours.
- Les séries RS210/310 ne doivent pas entraver le fonctionnement du dispositif antipanique installé sur la porte.

Niveau de performance UL294	Attaque destructive : niveau I Protection des lignes : niveau I Puissance en veille : niveau I Résistance : niveau IV
-----------------------------	--

Schémas de câblage

Double tension

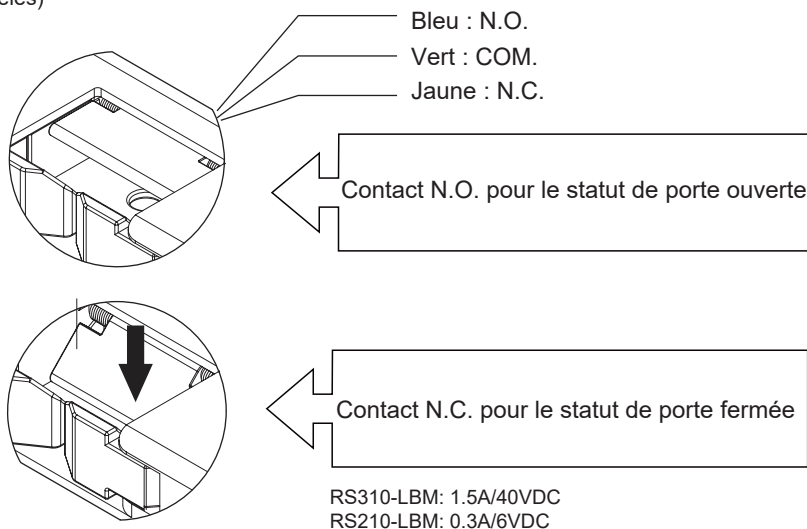


MISE EN GARDE

Les serpentins surchauffés ou brûlés en raison de combinaisons faisceau de câble/tension incorrectes ne seront pas couverts par la garantie.

Contrôle du verrou

(sur certains modèles)



AVERTISSEMENT

Les avertissements indiquent des conditions potentiellement dangereuses pouvant entraîner la mort ou des blessures graves si elles ne sont pas évitées ou corrigées.



MISE EN GARDE

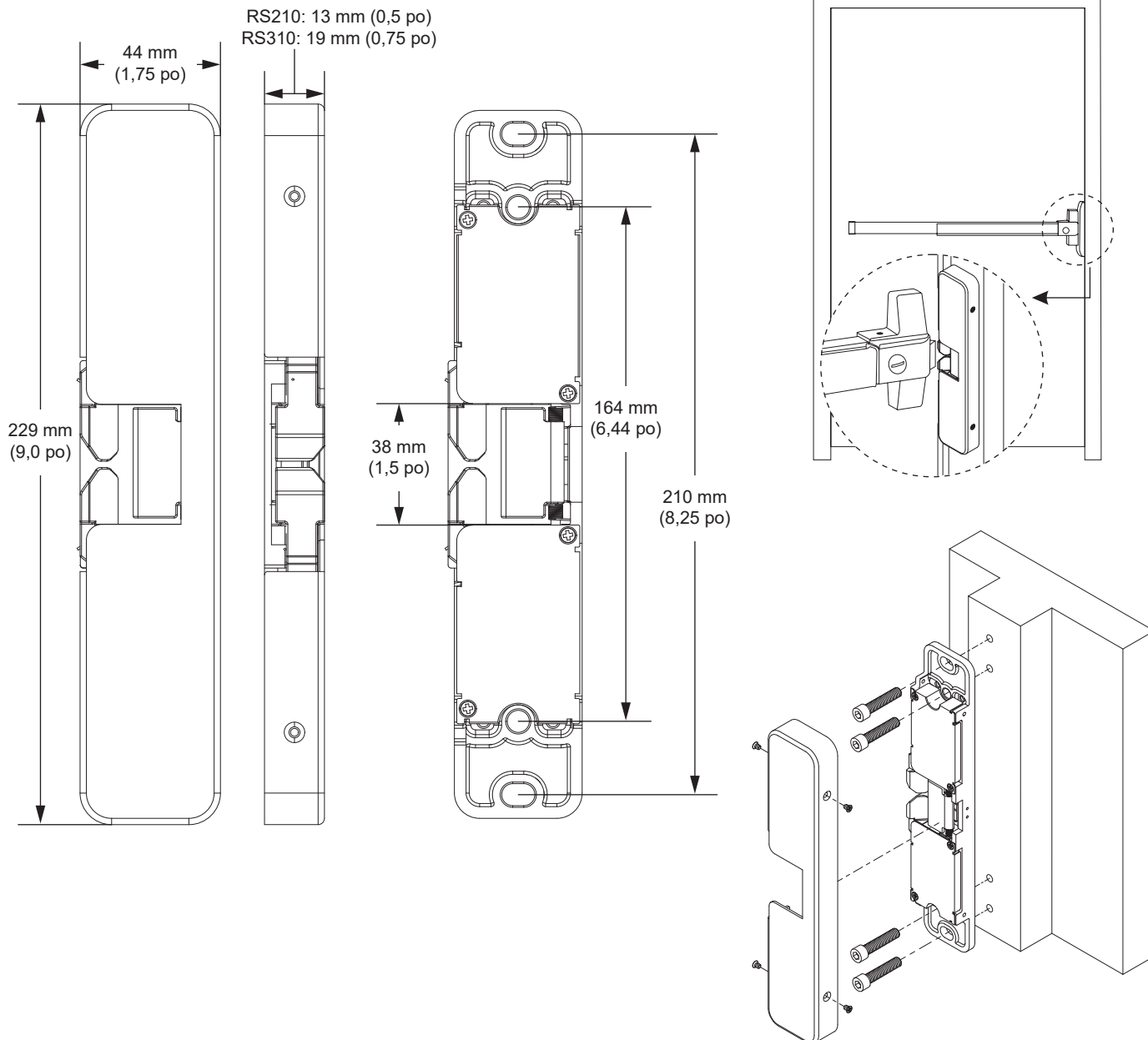
Les mises en garde indiquent des conditions potentiellement dangereuses pouvant entraîner des blessures légères ou modérées si elles ne sont pas évitées ou corrigées. Les mises en garde signalent également des pratiques non sécuritaires.

AVIS

Les avis indiquent des conditions pouvant uniquement entraîner des dégâts matériels.

Pose en applique

Installation sur cadre : en métal ou en bois

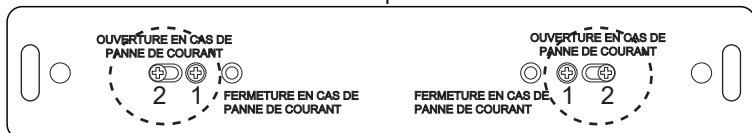


Modification du mode Ouverture/Fermeture en cas de panne de courant

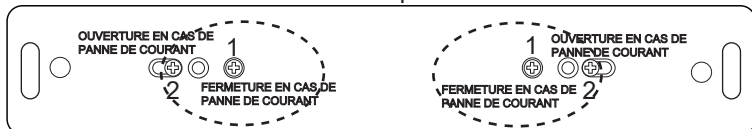
Un fonctionnement avec « fermeture en cas de panne de courant » (réglage par défaut) ou « ouverture en cas de panne de courant » peut être sélectionné sur le terrain pour LES MODÈLES NON RÉSISTANTS AU FEU UNIQUEMENT en modifiant la position des vis comme indiqué.

1. Desserrer et retirer la vis de blocage.
2. Desserrer et déplacer la vis coulissante à la position désirée, puis replacer/resserrer les deux vis.

Ouverture en cas de panne de courant



Fermeture en cas de panne de courant



Pour plus de détails concernant la garantie limitée :

Service à la clientèle

LOCKNETICS

1-877-671-7011

www.allegion.com/us